

Bresso



nicoline

Descrizione modello - *Model Description*

Dimensioni - *Dimensions*

Composizioni consigliate - *Recommended compositions*

nicoline.it

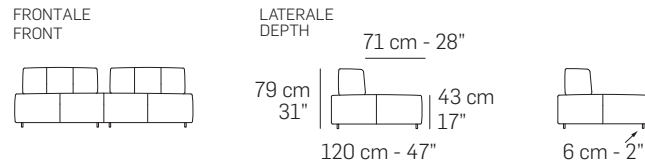
ITALY - C.da Parchi Calia sn Z.I. - 70022 Altamura – BA - Telefono: +39 080 3101487

UNITED STATES - Nicoline Salotti Inc. po box 38783 - Greensboro – NC 27438 - Phone: +1 (336) 259 9881

SINGAPORE - 23 Genting Road #06-01 - Chevalier House Singapore 349481 - Telefono: +65 8168 3354

BRESSO

Design Application N° 402017000039849



Caratteristiche standard

- Struttura in legno e multistrato, molleggio seduta con cinghie elastiche.
- Imbottitura in poliuretano espanso ecologico a cellula aperta con densità differenziate, rivestito da un materassino in misto piuma.
- Rivestimento in pelle o tessuto. Tutti i rivestimenti sono fissi.
- Solo per il mercato ITALIA il rivestimento in tessuto è completamente sfoderabile.
- Schienali indipendenti posizionabili liberamente e resi stabili da una struttura interna in metallo.
- Piede in metallo Ral 9005.
- Inserimento letto non possibile.
- Lato componibile rifinito.
- Cucitura Cod.03 per rivestimento in pelle e tessuto.
- Cucitura Cod.06 per parte superiore della seduta con rivestimento in pelle.

Caratteristiche optional senza maggiorazione

- Nessuna maggiorazione in caso di scelta del solo bordino a contrasto.
- Disponibile con cucitura a contrasto, per la scelta del colore fare riferimento ai codici del campionario pelli.

Caratteristiche optional con maggiorazione

- Per il multi rivestimento il prezzo va incrementato del 7%. Per maggiori dettagli fare riferimento al paragrafo "NOTE" posto nelle prime pagine del listino.

Note

- Non è possibile applicare altre cuciture.
- Per alcuni tessuti e velluti l'azienda si riserva di applicare la cucitura Cod.00 / Cod.03 (vedi immagine).

Standard features

- Frame: wooden structure, seat suspensions in reinforced elastic webbing.
- Padding in eco-friendly open cell polyurethane foam, with different densities, covered with a mixed feather layer.
- Covering in leather or fabric. Not removable coverings.
- Independent, freely movable back cushions, equipped with an internal metal structure.
- Metal legs in Ral 9005.
- No bed version available.
- Sectional sides finished.
- Stitching type Cod.03 for leather and fabric coverings.
- Stitching type Cod.06 for the top part of the seat cushion leather covering.

Optional features without any upcharge

- No upcharge for contrasting piping.
- Contrast stitching available. Please refer to our leather collection for a thread color indication.

Optional features with upcharge

- 7% upcharge for combined coverings. Please refer to the notes at the beginning of pricelist.

Notes

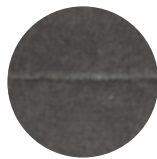
- Different stitchings not available.
- For some fabrics and velvets production dept. must apply the stitching Cod.00 / Cod.03 (as per picture below).



Ral 9005 //
Ral 9005

Piede in metallo //
Metal leg

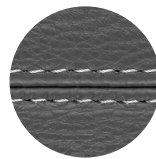
Cuciture //
Stitching



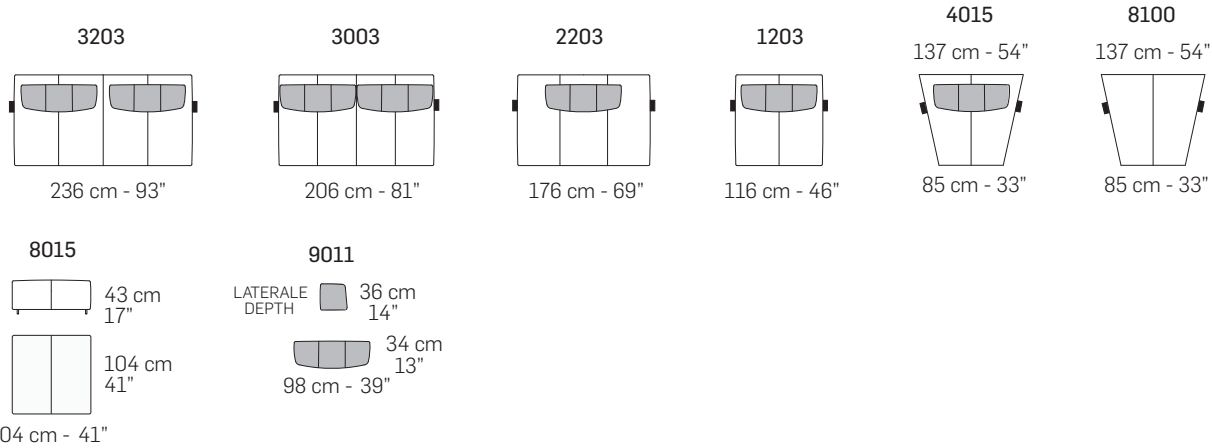
Cod.00



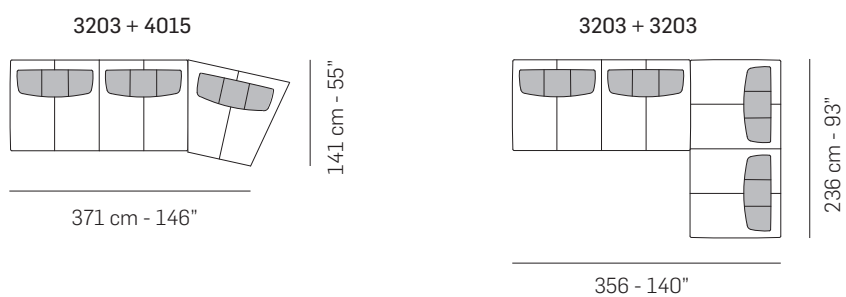
Cod.03



Cod.06



COMPOSIZIONI CONSIGLIATE / SUGGESTED COMPOSITIONS



Scala 1:100
Ratio 1 to 100

Legenda / Legend

■ Spalliera / Back Cushions □ Seduta / Seat Cushions ■ Aggancio Componibile / Connector

Note / Notes

Nicoline si riserva il diritto di apportare in ogni momento modifiche tecniche ed estetiche / Nicoline reserves the right to change, at any time and without prior warning, technical and aesthetic specifications of the articles.